



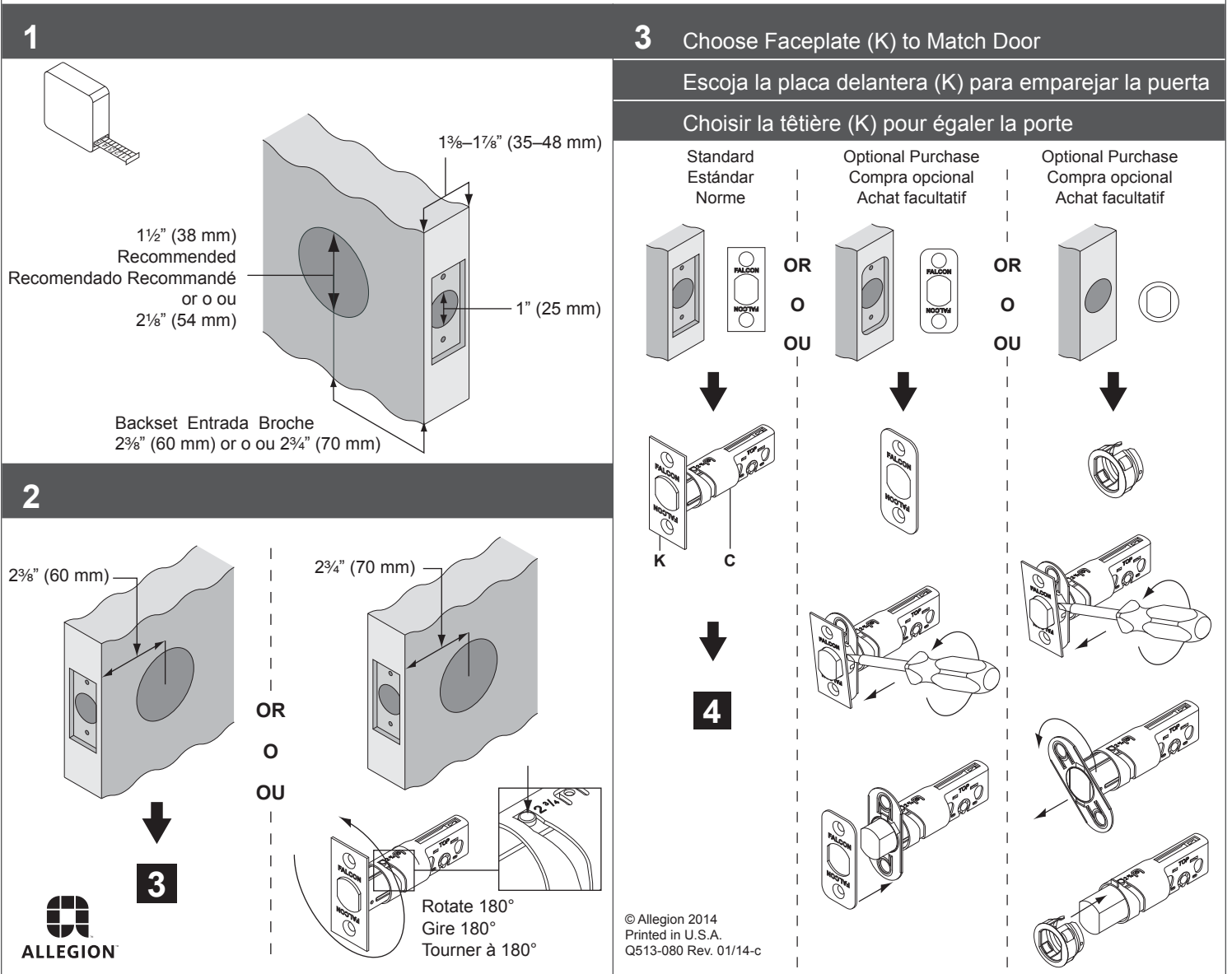
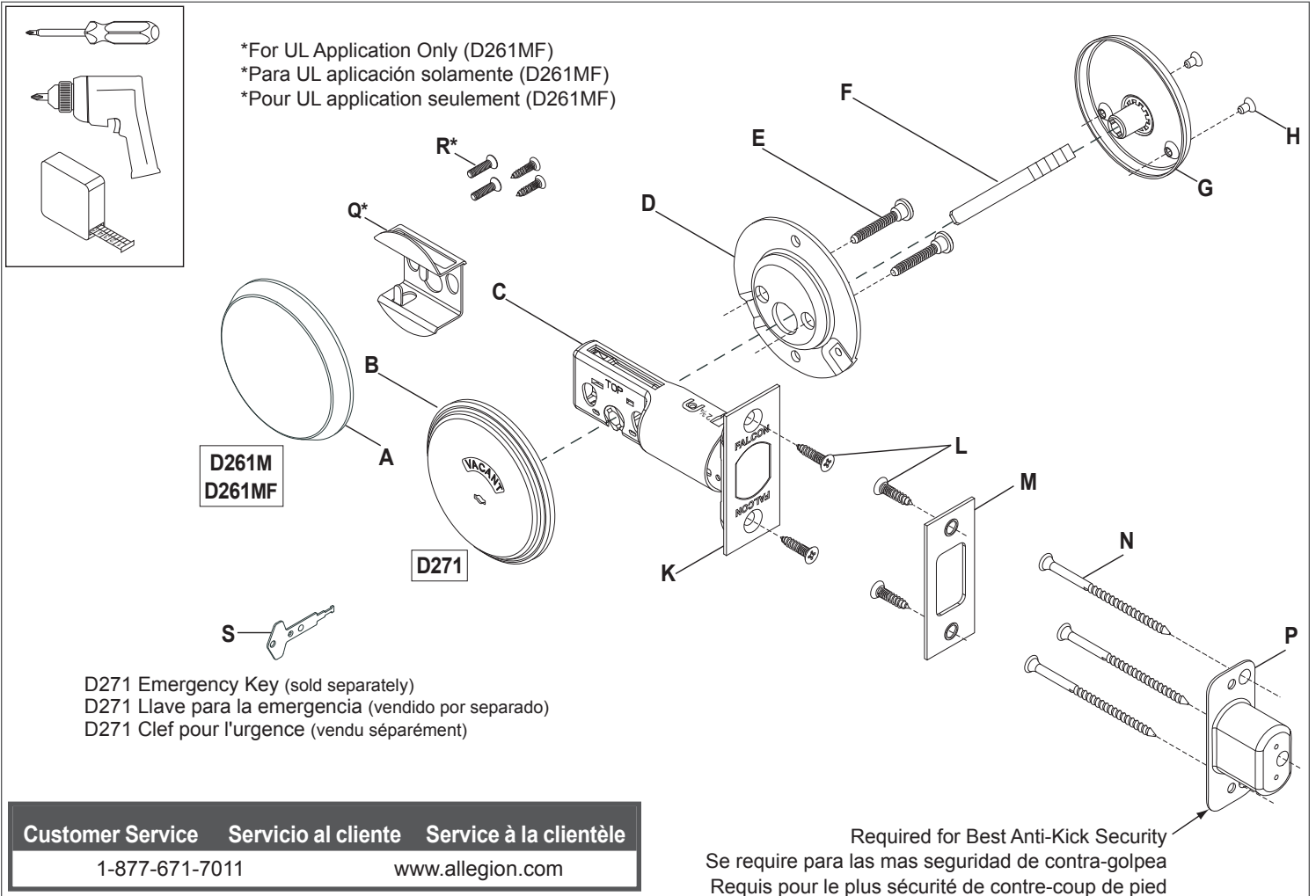
Q513-080

D261M / 261MF (UL) / D271

FALCON®

D261M/MF Thumbturn Deadbolt with Blank Cover / D271 Thumbturn Deadbolt with Vacancy Indicator
Cerrojo de Pasador con Cubierta Llana / Cerrojo de Pasador con Cilindro de Indicador
Pêne Dormant avec Couverture Plaine / Pêne Dormant avec Cylindre d'Indicateur

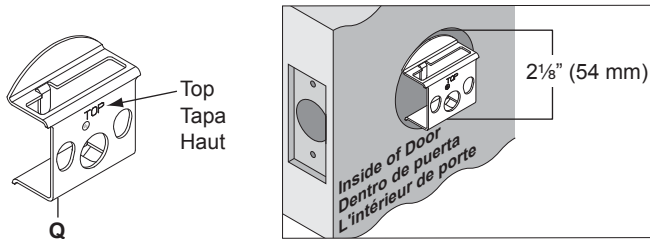
Installation Instructions
Instrucciones de instalación
Notice d'installation



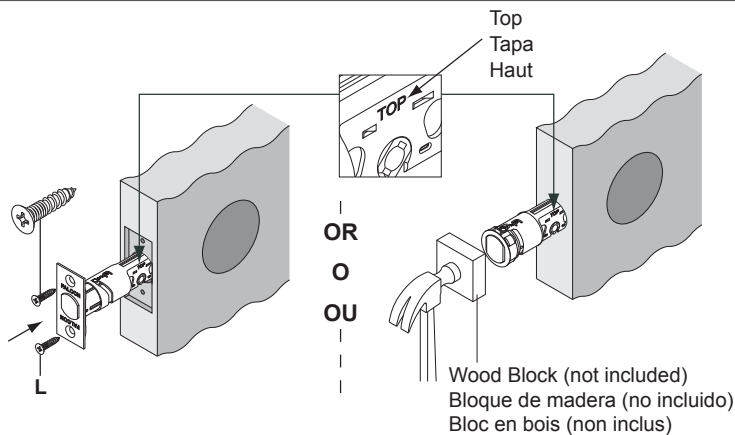
4 D261MF: 2 1/8" Hole Only: Insert UL Fire Cup (Q) Before Deadbolt

Agujero de 54 mm: inserte la taza de UL (Q) antes del pasador

Trou de 54 mm: insérer le tasse d'UL (Q) avant le pêne dormant



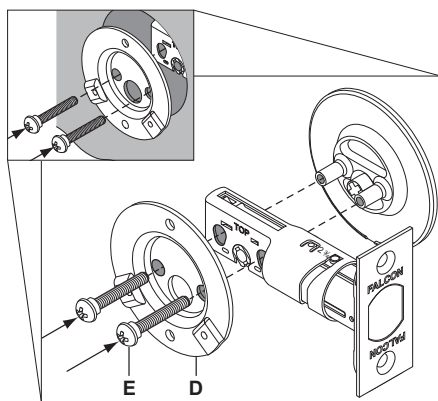
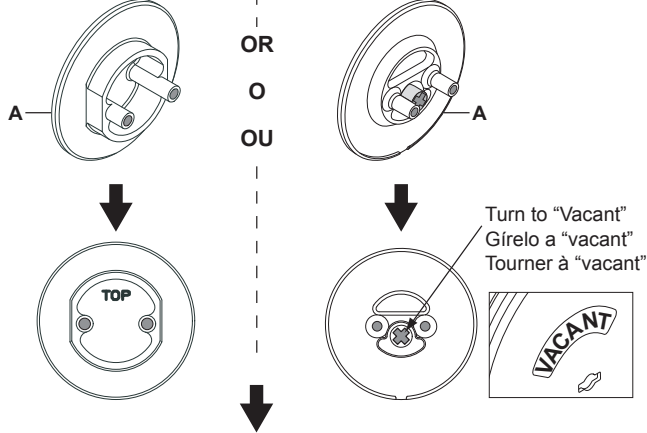
5



6

D261M/MF

D271



D271: Indicator Must Be Centered in Door Hole
D271: Indicador se debe centrar en agujero de puerta
D271: Indicateur doit être centré dans le trou d'porte

7 D261MF: 1 1/2" (38 mm) Hole Only

Note: Screws (R) are required for UL/CUL Application

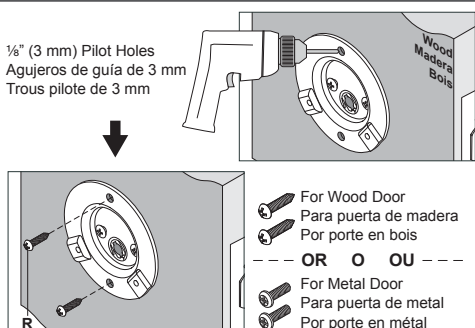
D261MF: Agujero de 38 mm solamente

Nota: Los tornillos (R) son requerido para la aplicación de UL/CUL

D261MF: Trou de 38 mm seulement

Note: Les vis (R) sont requis pour le application d'UL/CUL

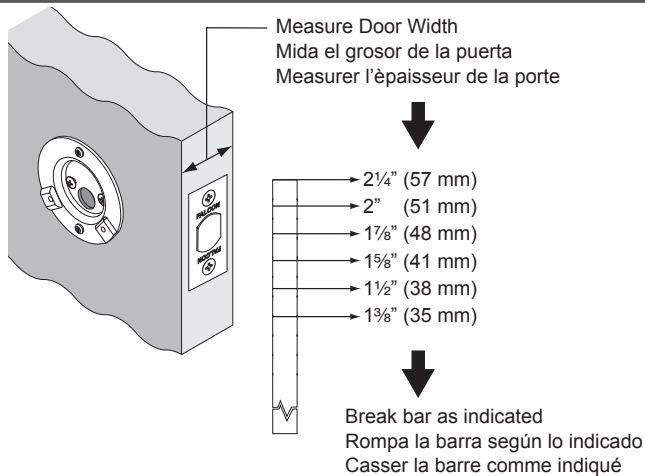
1/8" (3 mm) Pilot Holes
 Agujeros de guía de 3 mm
 Trous pilote de 3 mm



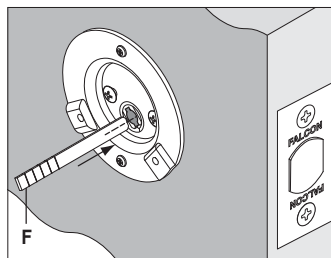
8 Determine Driver Bar (F) Length

Determine el tamaño de la barra impulsora (F)

Determiner la longueur de la barre de transmission (F)

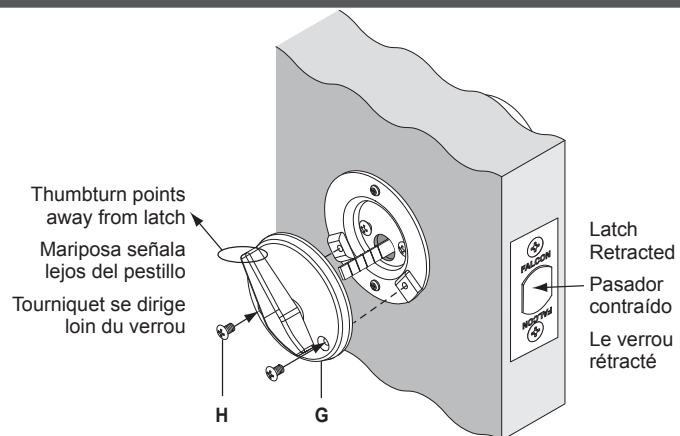


9



D271: Ensure that "Vacant" is centered in its window before inserting driver bar
D271: Asegure que "Vacant" está centrada en su ventana antes de insertar la barra
D271: Assurer que "Vacant" est centré dans sa fenêtre avant d'insérer la barre

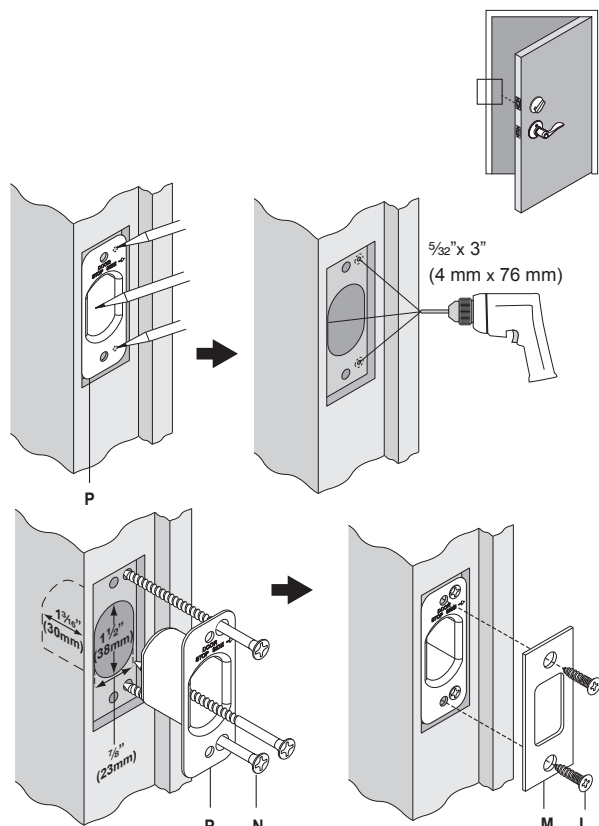
10

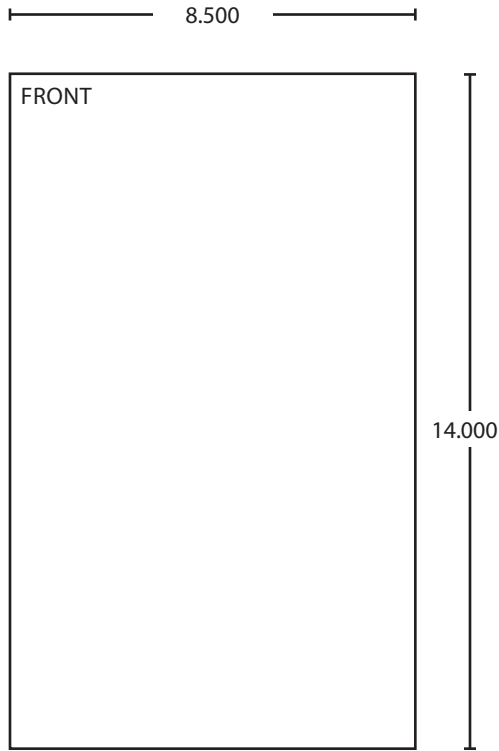


11 For Strike Side of Door

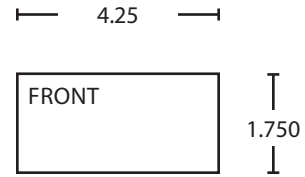
Para el lado de placa hembra de la puerta

Pour la côté de gâche de la porte





BEGINNING SHEET



FOLDED SHEET

Additional Notes:
1. None

Revision History						Revision Description: C > Revised artwork						
A	B	C	D	E	F							
6017	6182											
Material White Paper						Edited By D. Spence		Approved By M. Sasso		EC Number 042447	Release Date 01-01-14	
Notes 1. printed two sides 2. printed black 3. tolerance ± .13 4. printed in country may vary 5. drawings not to scale						Title Sheet, Instruction D261M-271						
						Creation Date 11-06-13		Number Q513-080			Revision C	
						Created By D. Spence		Activity 3899 Hancock Expwy Security, CO 80911		© Allegion 2014		
						Software: InDesign CS6						